

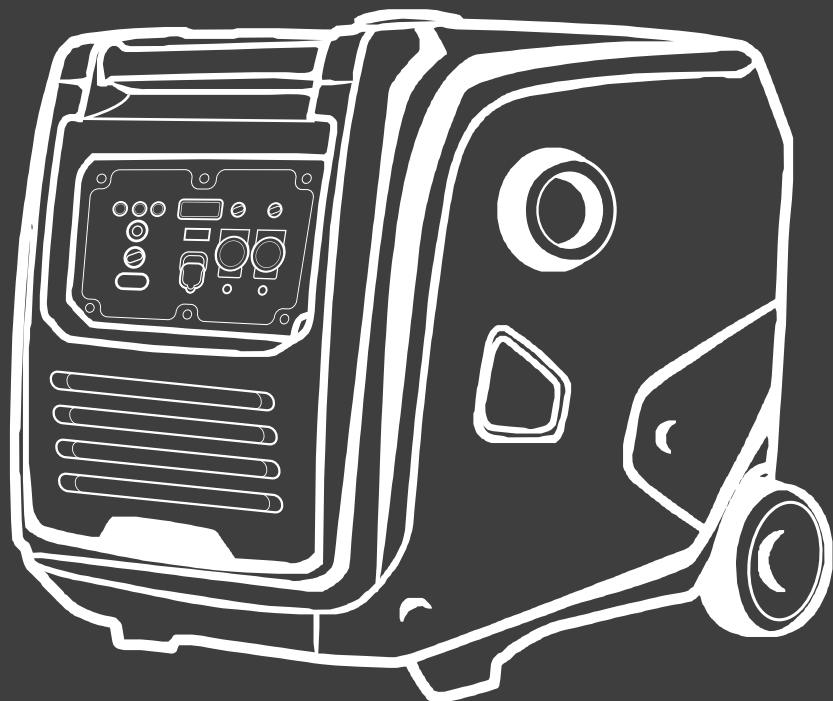
HYUNDAI
POWER PRODUCTS

GENERATORE BENZINA 4 TEMPI INVERTER

COD. 65158 MOD. H4500iE

MANUALE D'USO E MANUTENZIONE - ISTRUZIONI ORIGINALI

Leggere attentamente il manuale di istruzioni prima di utilizzare il prodotto. Conservare per consultazioni future.





Gentile Cliente,

grazie per avere scelto un prodotto Hyundai Power Products.

I nostri prodotti sono costruiti con i più elevati standard qualitativi per permettere una esperienza di uso semplice, piacevole e sicura.

Sia che i nostri prodotti vengano utilizzati per i tuoi hobby, sia che l'utilizzo sia più frequente, ti preghiamo di spendere qualche momento nella lettura di questo libretto di istruzioni.

Le informazioni che seguono sono molto importanti sia per la Tua sicurezza, sia per utilizzare al meglio il prodotto nel tempo.

Se avessi bisogno di qualche chiarimento o consiglio, non esitare a contattarci ai recapiti che trovi in fondo a questo libretto: saremo felici di aiutarti e risolvere qualsiasi genere di problema grazie ai nostri tecnici specializzati.

Grazie per la preferenza!

Vinco Srl
Licenziatario ufficiale Italia
Hyundai Power Products

ATTENZIONE: CONDIZIONI DI DECADENZA DELLA GARANZIA LEGALE

LEGGERE PRIMA DI UTILIZZARE IL PRODOTTO

La normativa attuale circa le condizioni di garanzia disciplina le condizioni normali di utilizzo del prodotto, ma la copertura decade in caso di uso improprio o errata manutenzione.

Questo prodotto è stato realizzato rispettando tutte le normative ed è progettato per un utilizzo commisurato alla potenza del motore e della relativa componentistica.

Il Rivenditore Hyundai è a disposizione per qualsiasi chiarimento circa le prestazioni e le modalità d'uso del prodotto.

CONDIZIONI DI DECADENZA DELLA GARANZIA LEGALE

Superamento dei limiti di utilizzo.

Il superamento volontario e reiterato dei limiti di utilizzo per negligenza o imperizia dell'utilizzatore può causare danni irreparabili alla macchina e alle sue componenti. Qualora ciò venga verificato tecnicamente dall'Assistenza, è causa di decadimento della garanzia. Si ricorda che un generatore di corrente di qualsiasi tipo. Consultare la **"Tabella verifica potenza generatore"** che segue in questo libretto per verificare che la potenza erogata dal generatore sia ragionevolmente adeguata all'utilizzo.

Mancata manutenzione ordinaria. Consultare le indicazioni circa gli interventi di manutenzione periodica contenuti in questo manuale. In caso di rilevamento, da parte dell'Assistenza, di danni o malfunzionamenti derivanti da mancata manutenzione periodica, la garanzia legale potrebbe decadere.

Utilizzo improprio. Il prodotto deve essere utilizzato entro i limiti prescritti dalla scheda tecnica allegata e in ambienti di lavoro adeguati, al riparo da possibili fonti di pericolo. L'installazione e integrazione con altri impianti deve necessariamente essere certificata da professionista abilitato. **ATTENZIONE: consultare la "Tabella verifica potenza generatore" alla pagina successiva per verificare PRIMA DELL'USO, di avere acquistato un generatore idoneo alle proprie necessità.** In caso di dubbi, contattare il Rivenditore o l'Assistenza Hyundai Power products.

Modifiche non autorizzate. Sono autorizzate le sole modifiche eventualmente concordate con l'Assistenza. Non sono considerate modifiche l'uso ricambi originali forniti direttamente dall'Assistenza e le operazioni di manutenzione ordinaria prescritte in questo manuale.

TABELLA VERIFICA POTENZA GENERATORE LEGGERE ATTENTAMENTE PRIMA DELL' UTILIZZO

Un generatore a motore endotermico è progettato, esattamente come un qualsiasi automezzo, per lavorare in **maniera ottimale erogando circa la metà della potenza elettrica** disponibile. In queste condizioni d'uso il prodotto garantisce affidabilità e durata nel tempo.

Un'utenza elettrica è però soggetta a variazioni nella richiesta di energia, che durante l'uso possono essere molto significative. Tali variazioni possono essere sostenute dal generatore entro **limiti ben specifici** che sono definiti dal **Coefficiente di Spunto (CdS)** delle utenze elettriche collegate.

Potenza nominale (PRP). E' la potenza elettrica che un generatore è in grado di erogare normalmente. Come detto sopra, esattamente come per un autoveicolo, non è consigliabile richiedere il 100% di questa potenza per tutto il tempo di utilizzo. La PRP viene espressa in kW per i generatori monofase, o spesso anche in kVA (kilo Volt Ampere), una potenza più alta al lordo della perdita di potenza dipendente dal fattore $\cos\phi$ per i generatori trifase (solitamente tale valore è 0,8). In questo manuale, **per semplicità dell'utente, indichiamo le sole grandezze in kW reali** per entrambi le modalità monofase e trifase.

Potenza massima (LPT). E' la potenza elettrica "di punta" massima erogabile per un periodo di tempo limitato. Viene espressa anche in questo caso in kW reali, sia per il monofase, sia per il trifase.

Coefficiente di spunto (CdS) delle utenze elettriche collegate. Con poche eccezioni di tipo resistivo (le stufe, per esempio) tutte le utenze elettriche induttive sono soggette a richieste di energia, per alcuni attimi, anche molto superiori alla potenza massima dichiarata nominale. E' necessario moltiplicare la potenza massima dell'utensile per il coefficiente di spunto per ottenere la richiesta effettiva di energia.

Di seguito alcuni coefficienti di spunto (tabella indicativa, non esaustiva e da verificare con i dati ufficiali relative ad ogni singolo utensile)

Alcuni Coefficienti di Spunto (CdS) ed esempi di calcolo

Stufe, forni casalinghi, apparati ad incandescenza resistivi: x 1

Smerigliatrici, seghe circolari: x 1,5

Compressori, lampade e fari LED, computer, TV LED, forno a microonde: x 2

Frigoriferi, saldatrici, condizionatori, trapani: x 3

Lavatrice: x 4

ATTENZIONE: utensili o elettrodomestici molto usurati o vecchi possono necessitare di coefficienti di spunto anche doppi o tripli rispetto alla potenza di targa.

Esempio 1: Generatore per uso casalingo

Si vogliono usare, anche contemporaneamente, 1 frigorifero da 800W, 1 lavatrice da 400W, 1 TV Led da 200W.

Il calcolo è: 800×3 (frigorifero) + 400×4 (lavatrice) + 200×2 (TV)
= 4400W = 4,4kW

Si consiglia un generatore con una potenza di **almeno 5kW PRP**, limitando l'uso contemporaneo degli elettrodomestici allo stretto necessario per ridurre consumi e usura del generatore

Esempio 2: Generatore per uso hobbistico

Si vuole usare contemporaneamente un set luci LED da 50W e un trapano da 500W.

Il calcolo è: 50×2 (luci LED) + 500×3 (trapano) = 1600W = 1,6kW

Si consiglia un generatore con una potenza di **almeno 2kW PRP**. Un margine di potenza garantisce inferiori consumi e usura del generatore

INDICAZIONI SULLA SICUREZZA LEGGERE CON ATTENZIONE PRIMA DI UTILIZZARE IL GENERATORE

Il generatore Hyundai risponde a tutte le normative di legge previste che vengono riportate al fondo di questo manuale.

- **In caso di dubbi sull'installazione o sulla modalità di utilizzo:**
 - Consultare il sito www.vincoasti.it alla sezione "Assistenza".
 - Contattare il servizio di Assistenza Tecnica Vinco Srl – Hyundai Power Products usando l'indirizzo assistenza@vincoasti.it.
 - È possibile contattare il Call Center Tecnico Vinco Srl – Hyundai Power Products al numero 0141 176.63.15 (tariffa secondo proprio operatore).
- Controllare che l'apparecchio non sia stato danneggiato durante il trasporto. Comunicare immediatamente eventuali danni allo spedizioniere che ha trasportato il generatore e contattare il Rivenditore. Non utilizzare senza autorizzazione da parte del Rivenditore.
- Mantenere la zona di lavoro pulita ed ordinata in modo da evitare incidenti durante l'utilizzo.

- Non utilizzare l'apparecchio in ambienti umidi, non appoggiare su superfici bagnate. Non esporre a pioggia, neve, grandine o intensa umidità ambientale (nebbia, aerosol...).
- Assicurarsi sempre di poter disporre di una buona illuminazione ambientale durante le operazioni di messa in moto, utilizzo e manutenzione.
- Non utilizzare nelle vicinanze di liquidi *e/o* gas infiammabili. Porre attenzione durante le fasi di rifornimento del carburante, lontano da fiamme, fonti di calore o di scintille elettriche.
- Tenere la macchina lontano dalla portata di bambini o persone inabili all'uso e al controllo della macchina stessa
- Non utilizzare in ambienti particolarmente polverosi o con pulviscolo visibilmente in sospensione: l'aria aspirata potrebbe con l'utilizzo danneggiare il generatore.
- Il generatore deve essere installato e messo in funzione nelle vicinanze dell'utente, per permettere un veloce intervento in caso di problemi durante l'utilizzo.
- Prestare sempre attenzione ai cavi di alimentazione evitando di tirarli, inciampare o danneggiarli. Non tirare il cavo per sconnettere la spina dalla presa di corrente elettrica. Tenere fuori la portata delle fonti del calore, oli e spigoli vivi. Un cavo elettrico difettoso o danneggiato può provocare la morte per folgorazione.
- In caso di collegamento a rete elettrica, l'operazione deve essere svolta da un tecnico abilitato.
- Utilizzare sempre dispositivi di protezione dalle scosse elettriche.
- Il generatore deve essere utilizzato solo in locali adatti ovvero ben ventilati, asciutti, con temperatura ambiente e condizioni di utilizzo specificate nel manuale. **Non utilizzare in luoghi chiusi** o privi della necessaria ventilazione. Consultare un Tecnico qualificato per verificare i requisiti di legge per l'ambiente di utilizzo.
- Non connettere direttamente alla rete elettrica di un edificio
- Massima attenzione durante l'utilizzo: evitare l'uso se non si

- è nelle condizioni psico-fisiche adatte.
- Ispezionare attentamente l'apparecchio prima di ogni utilizzo. In caso alcune parti risultino danneggiate, contattare il Centro Assistenza Vinco Srl – Hyundai Power Products.
 - Utilizzare solo pezzi di ricambio approvati e garantiti da Vinco Srl – Hyundai Power Products.
 - Eventuali modifiche non autorizzate da Vinco Srl costituiscono motivo di decadenza di garanzia.
 - Questo manuale è parte integrante del generatore e deve seguire il prodotto in caso di cambio di proprietà

Vinco Srl si riserva di modificare le caratteristiche dei prodotti descritti in questo manuale senza preavviso.

ATTENZIONE: l'inosservanza per colpa o dolo delle indicazioni di sicurezza, uso e manutenzione contenuti in questo manuale è motivo di decadenza della Garanzia sul prodotto e dei servizi garantiti da Vinco Srl – Hyundai Power Products.

INSTALLAZIONE E CONTROLLI PRELIMINARI

ATTENZIONE: verificare alla consegna del prodotto che la confezione esterna del generatore sia intatta e non presenti gravi schiacciamenti o deformazioni che facciano temere per l'integrità strutturale del prodotto all'interno.

Aperto la confezione, verificare lo stato del generatore e la presenza di tutti gli accessori.

In caso di danni fisici alla macchina, o mancanza di parti, contattare immediatamente il Rivenditore.

In ogni confezione di un generatore sono inclusi:

- Kit attrezzi
- Per modelli con avviamento elettrico: chiavi
- Manuale di istruzioni

Vinco Srl si riserva di modificare il contenuto della confezione senza preavviso.

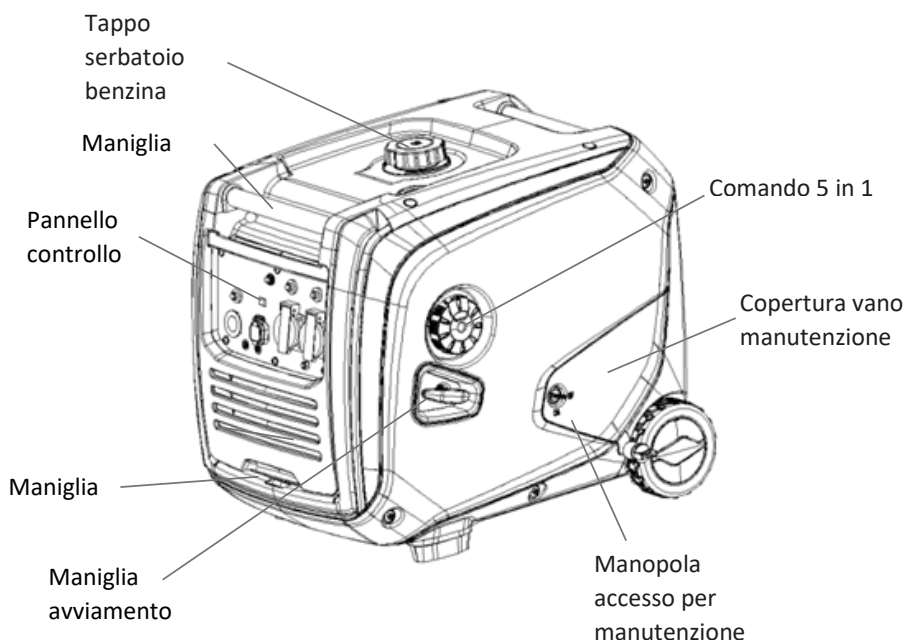
Durante il posizionamento del generatore, tenere conto di tutte le indicazioni di sicurezza descritte precedentemente in questo manuale.

Conservare l'imballo per un periodo di almeno 1 mese dopo il primo utilizzo.

Successivamente, smaltire l'imballo stesso secondo le normative locali.

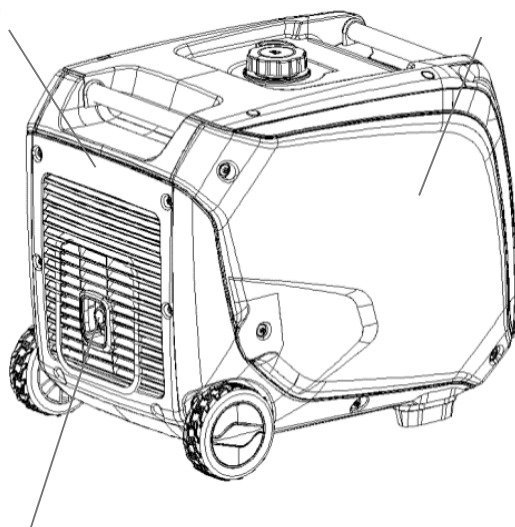
Conservare SEMPRE questo libretto di istruzioni, che deve seguire il prodotto anche nel caso di differente utilizzatore o trasferimento di proprietà.

CONOSCENZA DEL PRODOTTO

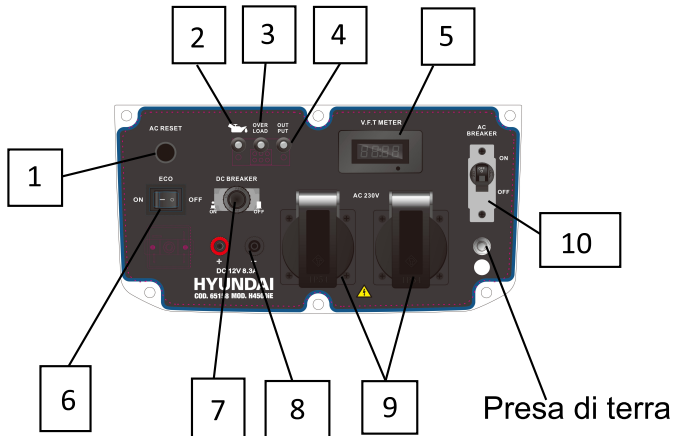


Copertura
terminale di
scarico

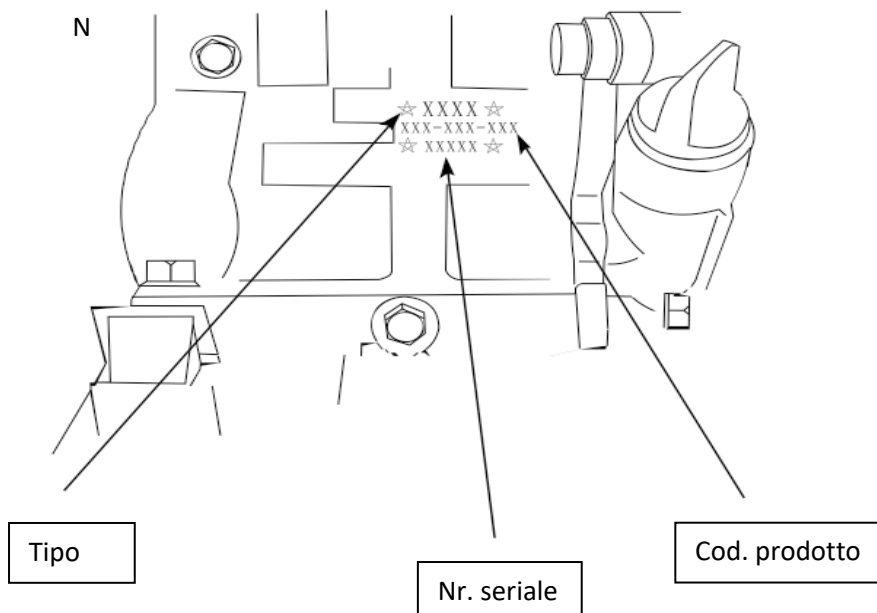
Copertura
lato sinistro



Tubo terminale di scarico



1 Reset	6 ECO Economy system
2 Avviso dell'olio motore	7 Protezione DC
3 Overload Indication	8 Presa DC
4 Indicazione AC	9 Presa AC
5 Display digitale	10 Protezione AC

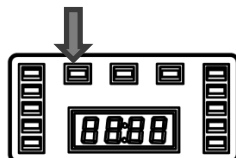


Descrizione comandi e sistema di controllo

Sistema di avviso mancanza olio (GIALLO)

Il sistema di protezione dell'olio motore spegnerà automaticamente il motore e l'indicatore dell'olio motore (GIALLO) si accenderà se l'olio nel carter è sotto la linea di sicurezza. Una volta effettuato il rifornimento, il generatore può essere riavviato di nuovo.

Se la luce gialle è lampeggiante per qualche secondo, ciò indica che il livello dell'olio è insufficiente. Effettuare il rifornimento di olio.



Spia sovraccarico (ROSSO)

Quando la spia luminosa di sovraccarico di colore ROSSO è accesa, il generatore rileva che l'uscita è stata sovraccaricata, provocando il surriscaldamento del convertitore o l'aumento della tensione AC. Quindi la protezione AC si avvia e arresta il generatore per proteggere il generatore e l'apparecchiatura che si collega ad esso. Se la spia luminosa AC (VERDE) sullo stesso pannello è spenta, ma la spia luminosa sovraccarico (ROSSA) è accesa, il motore non smetterà di funzionare.

Mentre la spia di sovraccarico è accesa e il generatore non emette potenza in uscita, è necessario:

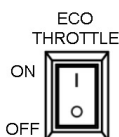
1. Spegnerne l'apparecchiatura elettrica collegata e spegnere il motore.
2. Ridurre la potenza totale delle apparecchiature elettriche collegate entro la gamma di uscita nominale.
3. Controllare se l'ingresso dell'aria fredda è ostruito da corpi estranei e se le parti di controllo rilevanti sono anormali. In caso di problemi, rimuoverlo immediatamente.
4. Riavviare il motore dopo il controllo.

Avviso: quando si utilizzano apparecchiature elettriche con corrente di avviamento elevata (come compressore, pompa di aspirazione sommersa...), la spia di sovraccarico potrebbe lampeggiare per alcuni secondi, ma se dopo ciò si spegne ciò è normale: si rileva un carico anomalo che poi rientra nella normalità.

Spia carico corrente normale (VERDE)

Questa spia si accende con il motore e resta accesa per tutto il tempo in cui l'erogazione della corrente è regolare.

Interruttore ECO



Questo interruttore in posizione ON (1) regola il numero di giri del motore e quindi la corrente prodotta a seconda del carico richiesto, in modo da ottimizzare il consumo di carburante e diminuire al massimo le emissioni sonore. Si raccomanda di NON usare il tasto

ECO su ON in caso di utenze ad alto spunto (es: compressori, pompe sommerse...). In posizione OFF (0) la velocità del motore sarà invece sempre stabilizzata a 3600 RPM

PRIMO UTILIZZO DEL GENERATORE

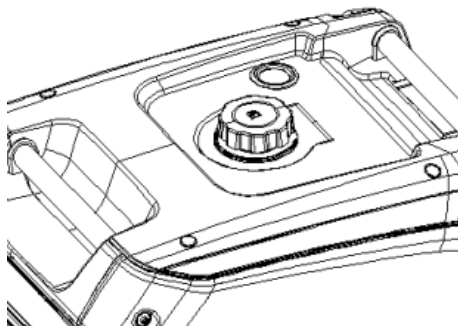
ATTENZIONE: verificare che il generatore sia intatto e completo in ogni sua parte. In caso di danni fisici alla macchina, contattare immediatamente il Rivenditore.

Seguire attentamente le seguenti indicazioni per il primo utilizzo. Tutte le operazioni che seguono devono essere effettuate con il generatore scollegato da qualsiasi utenza elettrica e da qualsiasi impianto di rete elettrica.

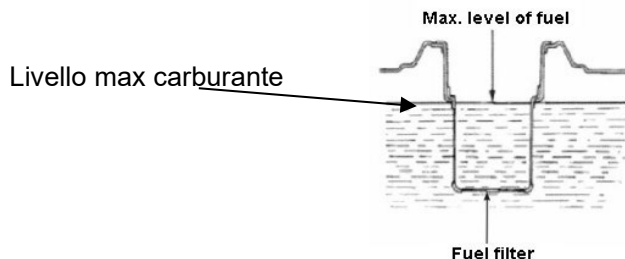
Rifornimento carburante

ATTENZIONE: seguire attentamente le indicazioni di seguito riportate. Effettuare tutte le operazioni in ambiente lontano da fiamme libere, scintille, vapori infiammabili, alte temperature e qualsiasi altra possibile forma di incendio.

- Utilizzare esclusivamente benzina da autotrazione. **NON USARE MAI** carburante vecchio o proveniente da contenitori di stoccaggio (benzina agricola, per esempio) perché il carburante potrebbe avere subito alterazioni chimiche e fisiche tali da pregiudicare l'alimentazione e il buon funzionamento del motore.
- Svitare il tappo del serbatoio carburante posto nella parte superiore del generatore.



- Rifornire di benzina verde (capacità massima serbatoio 12,5 litri), ponendo attenzione alle eventuali fuoriuscite di carburante che devono essere immediatamente asciugate per evitare pericolo di incendio.



- Richiudere il tappo del serbatoio accuratamente e ponendo attenzione, in caso di errata chiusura, a non forzare la filettatura. Ripetere in questo caso l'operazione dal principio.

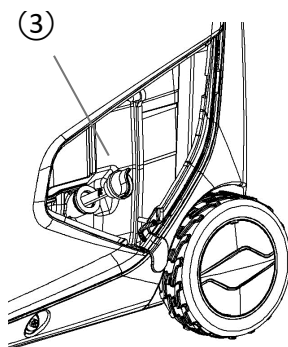
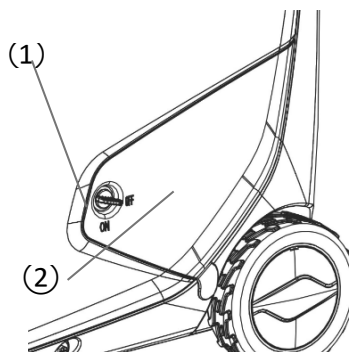
Rifornimento olio lubrificante

Il generatore è espressamente progettato per funzionare se presente olio lubrificante al suo interno.

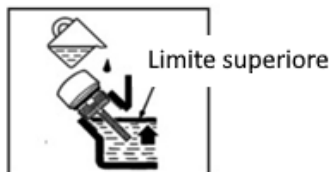
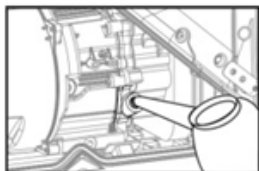
ATTENZIONE: non è presente olio lubrificante in quantità sufficiente nel prodotto uscito dalla fabbrica: non azionare il generatore prima di aver effettuato il rifornimento di olio.

ATTENZIONE: il mancato rifornimento di olio di qualità adeguata genera danneggiamento irreparabile del generatore e decadenza della Garanzia. Utilizzare solo olio lubrificante di qualità. Si consiglia l'utilizzo di **Olio per motori Benzina** o altro lubrificante (**consigliato con gradazione 10W40**) con caratteristiche pari o superiori.

1. Posizionare in piano il generatore
2. Girare la manopola (1) su ON e rimuovere il pannello (2)
3. Svitare il tappo (3)



4. Rifornire d'olio (max 0,6 litri)
5. Riposizionare il pannello e girare la manopola su OFF



Collegamento a terra del generatore

Effettuare il collegamento a terra del generatore utilizzando l'apposita presa dispersore posta sul pannello di controllo del

generatore e contrassegnata dal simbolo internazionale del dispersore:



a cui va collegato un cavo con apposito paletto (entrambi non forniti).

ATTENZIONE: il generatore si avvia anche se il collegamento a terra non è stato effettuato.

Condizioni di utilizzo e uso consentito

ATTENZIONE: verificare prima dell'uso che si verifichino le seguenti condizioni ambientali

Temperatura d'uso : $-5\text{ °C} \sim 40\text{ °C}$

Umidità: inferiore al 95%

Altitudine: aree inferiori a 1000 metri. Se si utilizza il motore ad altitudini superiori a 1000 metri, ridurre la potenza del motore o modificare il carburatore contattando l'Assistenza autorizzata o un tecnico abilitato.

Questo generatore deve essere utilizzato per uso domestico e hobbistico e non professionale. Il generatore non deve essere mai utilizzato per un numero eccessivo di ore senza essere spento e possibilmente lavorare per la maggior parte del tempo con un assorbimento di corrente dalle prese non superiore al 50% della potenza massima erogabile. Erogazioni di corrente superiori devono essere limitate nel tempo quanto più esse si avvicinano al massimo. In nessuno caso il generatore deve erogare potenze vicine al massimo se non in caso di emergenza e per un tempo di pochi minuti.

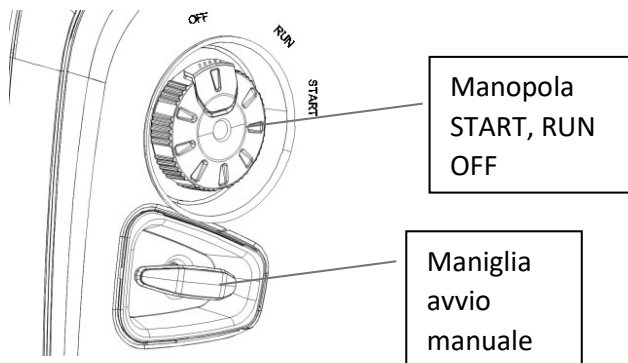
Qualsiasi utilizzo diverso da quanto descritto in questo paragrafo si intende non autorizzato ed è causa di decadenza della garanzia legale e dei servizi ad essa collegati.

Accensione

Prima di avviare il generatore, assicurarsi di avere eseguito tutte le operazioni di preparazione sopra descritte.

Avviamento manuale a strappo

- 1) Assicurarsi che non si siano utenze collegate alle uscite di corrente del generatore
- 2) Ruotare la manopola del comando 5 in 1 (che regola le funzioni accensione, spegnimento, aria, rubinetto carburante e marcia) in posizione diversa a seconda delle condizioni di utilizzo
 - a. **AVVIAMENTO A FREDDO:** posizione START (equivalente ad “aria chiusa”). Una volta avviato il motore e regolarizzato il numero di giri, va portata in posizione RUN
 - b. **AVVIAMENTO A CALDO:** posizione RUN.
- 3) L'interruttore AC deve essere posizionato su OFF



- 4) Tirare la maniglia di avviamento sottostante la manopola fino a sentire una certa resistenza, fino a fondo corsa. Quindi riaccompnare la corsa fino al riavvolgimento. Ora tirare la maniglia con decisione, anche più volte, fino all'avvio del motore.
- 5) Se è stato effettuato un avviamento a freddo, posizionare ora la manopola multifunzione su RUN, purchè la rotazione del motore sia stabilizzata e non perda giri; in tal caso,

- riportare la manopola su START, lasciare che il motore si scaldi ulteriormente, poi riportarla in posizione RUN
- 6) Portare ora l'interruttore AC in posizione ON per effettuare il collegamento delle utenze elettriche

Avviamento elettrico

- 1) Scollegare qualsiasi utenza
- 2) Ruotare la manopola multifunzione su START
- 3) Portare l'interruttore AC su OFF
- 4) Premere il pulsante ON per avviare
- 5) Non mantenere la manopola in posizione START per oltre 5 secondi, per evitare di danneggiare il motorino di avviamento. In caso di mancato avvio, attendere una decina di secondi per ritentare l'avviamento. Nel caso il motorino di avviamento non girasse, questo indica che la batteria interna è scarica e va caricata o sostituita.
- 6) Posizionare l'interruttore AC su ON per collegare le utenze

Collegamento utenze

IMPORTANTE: verificare che la potenza di ciò che sia collega sia conforme alla Tabella per l'utilizzo del generatore precedentemente riportata in questo manuale.

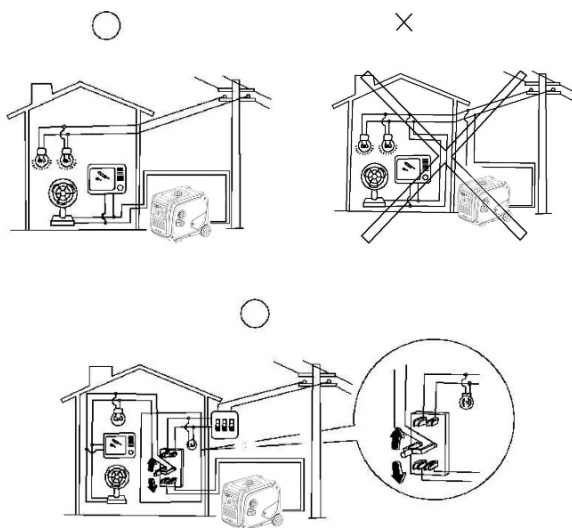
Verificare che l'interruttore di sicurezza (AC o DC) sia su ON.

- Utilizzare le prese AC per collegare normali utenze casalinghe 230V/50Hz, considerando che la somma delle potenze richieste deve essere conforme alla potenza nominale e massima del generatore secondo quanto descritto precedentemente nel manuale
- Utilizzare la presa DC esclusivamente per la ricarica di batterie da 12V

Se si collega il generatore all'alimentazione domestica come alimentazione di riserva, il lavoro deve essere eseguito esclusivamente da un elettricista professionista che si assume l'incarico di certificare la conformità dei collegamenti e dell'impianto realizzato.

Dopo aver collegato il carico al generatore, controllare attentamente se il collegamento elettrico è sicuro e affidabile.

Un collegamento elettrico errato può causare danni al generatore, combustione o incendio.



Spegnimento del motore

- 1) Assicurarsi che il pulsante ECO, se attivato, sia su OFF
- 2) Posizionare su OFF l'interruttore AC
- 3) Portare la manopola multifunzione di avvio su OFF
- 4) Disconnettere le utenze dal generatore

In caso di EMERGENZA, ruotare direttamente la manopola multifunzione su OFF saltando il resto della procedura.

Stoccaggio del generatore

- Pulire il generatore e le sue superfici esterne per evitare successivi fenomeni di corrosione. Attenzione: usare acqua e detersivi non infiammabili. Non utilizzare solventi, gasolio o altri idrocarburi che possono danneggiare le parti in plastica o risultare pericolosi in quanto infiammabili.
- Riporre il generatore in un luogo fresco, asciutto e al riparo da umidità, agenti atmosferici, sostanze chimiche volatili, polveri.

- Questo per evitare fenomeni di corrosione.
- Riporre in su una superficie piana, riponendolo nella posizione corretta, sui propri sostegni e/o ruote. Non adagiare il generatore sul fianco o con un orientamento diverso da quello previsto: sono possibili perdite d'olio o danneggiamenti a parti quali manometri, valvole, raccordi.
 - **ATTENZIONE: in caso di inutilizzo programmato superiore al mese**, svuotare il carburante dal serbatoio e scollegare i cavi della batteria. Sostituire l'olio, rimuovere la candela e inserire nel vano candela 1 cucchiaino di olio motore direttamente nel motore. Quindi azionare la maniglia di avviamento per permettere la distribuzione dell'olio all'interno della camera di combustione e reinstallare la candela. Infine tirare la manopola avvio fino a che si sente una certa resistenza, in modo da lasciare chiusi i collettori delle valvole.
 - **ATTENZIONE:** soprattutto se si intende utilizzare il generatore in caso di emergenza, è indispensabile effettuare un riavvio periodico mensile. E' sufficiente lasciare che il generatore lavori anche senza carico per una decina di minuti. Procedere normalmente con lo spegnimento.

Manutenzione

ATTENZIONE LEGGERE ATTENTAMENTE: tutte le operazioni di manutenzione di seguito descritte vanno svolte in un **ambiente sicuro**. Il generatore deve essere **scollegato dalla rete elettrica** e da qualsiasi utensile o elettrodomestico. L'interruttore di accensione o la chiave devono essere in **posizione OFF (spento)**.

Precauzionalmente, il **serbatoio deve essere stato svuotato dal carburante** tramite apposite pompe in commercio.

Se sono state effettuate tutte queste operazioni, si può procedere con gli interventi di manutenzione ordinaria di seguito descritti.

ATTENZIONE: è assolutamente indispensabile praticare la manutenzione ordinaria del generatore, per utilizzarlo a lungo e in maniera sicura. Una errata o inesistente manutenzione,

qualora rilevata dall'Assistenza, è causa di decadenza della garanzia.

Lasciare sempre raffreddare il generatore prima di effettuare qualsiasi operazione di manutenzione e indossare sempre indumenti protettivi e guanti.

Il servizio di Assistenza con ritiro a domicilio NON fornisce prestazioni di manutenzione ordinaria - di seguito elencate - a titolo gratuito.

Se in caso d'intervento l'Assistenza rilevasse eventuali problemi di funzionamento causati da manutenzione errata o carente, eventuali riparazioni saranno eseguite fuori garanzia (vedere paragrafo successivo "Condizioni di Garanzia e Assistenza").

Avviamento di controllo mensile: IMPORTANTE!

Il generatore, come tutti gli utensili dotati di motore a scoppio, necessita di un utilizzo minimo per mantenersi efficiente al bisogno. **Avviare il generatore almeno una volta al mese**, per almeno 10 minuti.

Oltre a contribuire ad una migliore lubrificazione delle parti in movimento, per i modelli con avviamento elettrico, ciò permetterà una carica della batteria e questo renderà il generatore sempre pronto anche in caso di emergenza.

Controllo integrità generale

Prima di ogni utilizzo, e comunque almeno una volta al mese, il generatore va controllato per rilevare la presenza di parti allentate, quali bulloni o parti in movimento.

Controllare inoltre che non vi siano perdite di olio o gasolio.

Controllare eventuali insorgenze di ruggine, con particolare attenzione al serbatoio del carburante. Utilizzare appositi prodotti in commercio per la rimozione e la prevenzione della corrosione. Contattare l'Assistenza in caso di dubbi.

Controllo e sostituzione olio motore

Effettuare il controllo del livello dell'olio motore prima di ogni utilizzo. Se necessario, rabboccare con olio (si consiglia 10W40 o oli

equivalenti) fino al livello prescritto

Il cambio dell'olio va effettuato il primo mese (o dopo le prime 10 ore); successivamente ogni 3 mesi (o 50 ore) o ogni sei mesi (o 100 ore) a seconda dell'uso.

Avviare il motore in modo che l'olio sia in pressione e fluido: ciò ne faciliterà lo scarico.

- 1) Rimuovere il tappo dell'olio e rimuovere la vite di spurgo, avendo cura di posizionare al di sotto un contenitore per la raccolta dell'olio esausto, da smaltire secondo le norme locali.
- 2) Riposizionare e stringere la vite di spurgo



- 3) Aggiungere l'olio (10W40) fino al livello corretto (circa 0,6 litri). Nella pratica, l'olio deve quasi fuoriuscire dall'imboccatura del filetto del tappo che corrisponde all'incirca al livello massimo superiore indicato nella figura soprastante
- 4) Riposizionare il tappo misuratore livello dell'olio

Controllo/sostituzione filtro aria

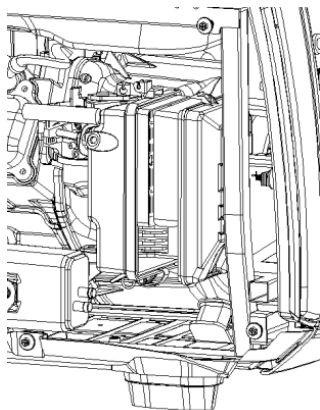
IMPORTANTE: non avviare mai il generatore senza filtro o con filtro danneggiato.

Si consiglia di controllare prima di ogni funzionamento lo stato del filtro dell'aria, particolarmente importante nel caso il generatore venga utilizzato in aree polverose.

Il filtro va pulito ogni 3 mesi o 50 ore di funzionamento (più spesso se nelle condizioni sopradescritte). In caso di danneggiamento, sostituirlo con filtro nuovo originale (si consiglia ogni 50 ore per una resa

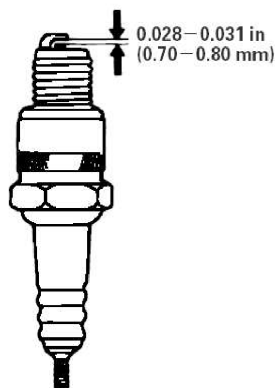
ottimale).

- 1) Aprire il vano laterale per avere accesso al filtro dell'aria, sbloccare i fermagli di fissaggio della scatola filtro e rimuovere l'elemento filtrante.
- 2) Se il filtro è sporco, non attendere la scadenza programmata ma pulirlo. L'elemento filtrante spugnoso fa pulito con detergente neutro e acqua calda (in ogni caso NON acqueragia o solventi). Quindi sciacquare, spremere e lasciare asciugare. Versare qualche goccia di olio e spremere l'eccesso, in modo che la superficie attiri quante più polveri possibile con la superficie untuosa.
- 3) Riposizionare l'elemento filtrante nella scatola del filtro (attenzione al corretto posizionamento), bloccare con il fermaglio la scatola filtro e richiudere il vano laterale.



Controllo/sostituzione candela

La candela va controllata ogni 3 mesi o 50 ore, oppure in caso di problemi con l'avviamento.



Il tipo prescritto è F7TC.

- 1) Rimuovere il cappuccio della candela
- 2) Utilizzare la chiave per rimuovere la candela
- 3) Effettuare un controllo visualizzare. In caso di danni all'elemento ceramico, sostituire.
- 4) Verificare la distanza tra gli elettrodi con uno spessore (0,7-0,8mm). Se sono presenti elementi ossidati, carteggiarli per rimuoverli.
- 5) Verificare che il cappuccio candela sia in buone condizioni

Installare quindi la nuova candela o quella controllata, riposizionare il cappuccio.

Altri controlli

Terminale di scarico: pulizia e controllo ogni 2 anni o 300 ore

Regolazione valvole (tramite assistenza qualificata): ogni 2 anni o 300 ore

Pulizia serbatoio carburante e filtro: ogni 6 mesi o 100 ore

Pulizia testata: ogni 300 ore

Controllo tubi carburante: ogni 2 anni, o prima in caso di deterioramento

Problemi di funzionamento e soluzioni

ATTENZIONE. Qualora non fosse possibile trovare una soluzione tra quelle proposte, contattare il Rivenditore o il Servizio di Assistenza Tecnica Vinco Srl Hyundai Power Products.

- **Il generatore non parte.** Verificare la presenza di benzina, di olio, controllare la candela. In caso di inefficacia di questi controlli, è anche possibile che il carburatore sia intasato: rivolgersi all'Assistenza.
- **Il generatore non eroga corrente.**
 - o **Verificare i contatti delle prese delle utenze collegate**
 - o Contattare l'Assistenza
- **L'interruttore di sicurezza AC o DC interviene continuamente.** Se l'inconveniente persiste anche dopo aver scollegato le utenze e provato a ricollegarle singolarmente, contattare l'Assistenza

Smaltimento del prodotto

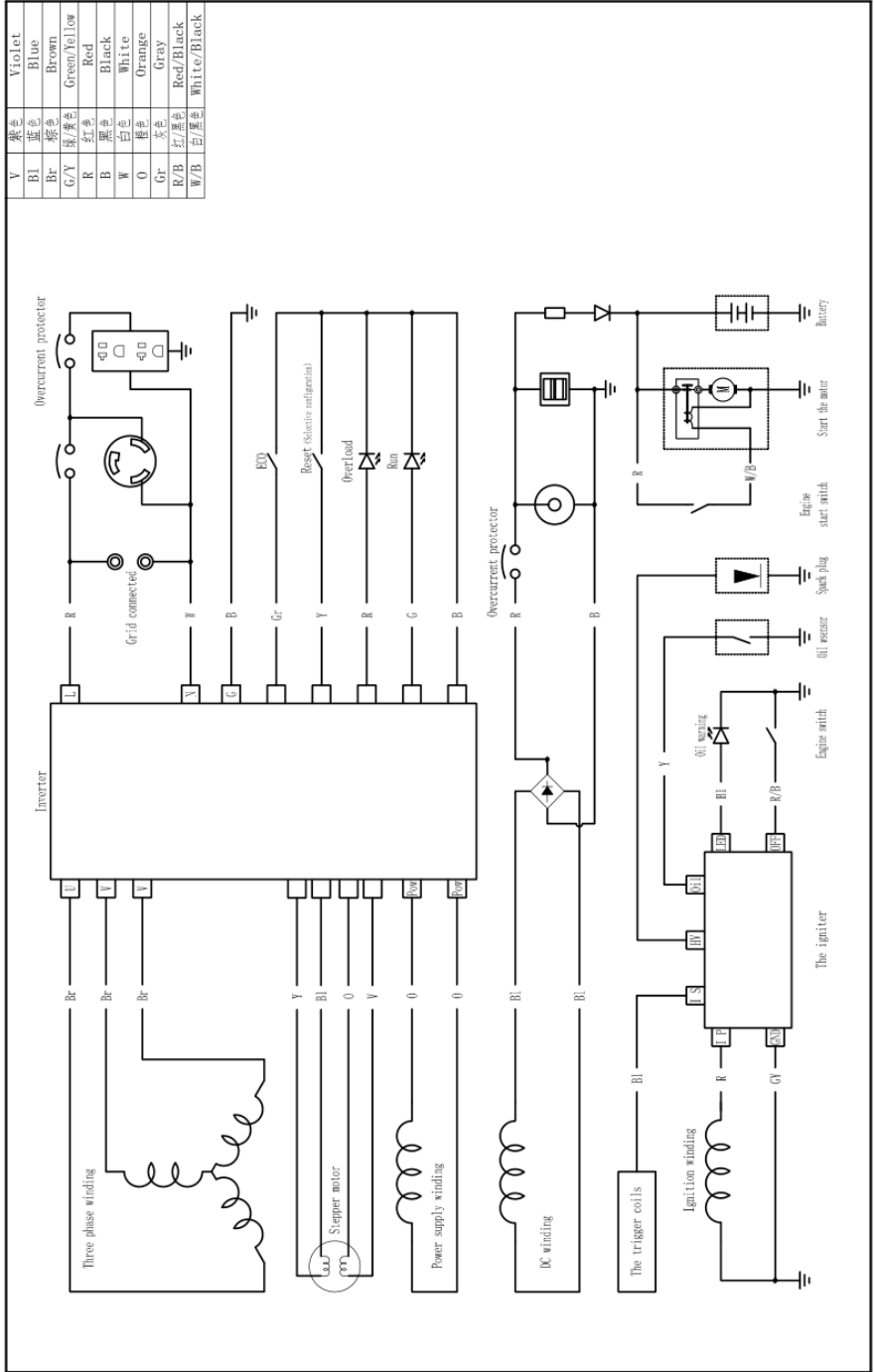
Lo smaltimento del generatore deve essere eseguito in conformità alle leggi sullo smaltimento in vigore.

L'imballo protegge la macchina dai danni durante il trasporto. I materiali usati per l'imballaggio sono scelti nel rispetto della tutela dell'ambiente e dello smaltimento e sono quindi riciclabili.

Il conferimento dell'imballo presso i centri di raccolta autorizzati permette il riciclo del materiale utilizzato con risparmio delle materie prime e la diminuzione dei costi di lavorazione dei rifiuti.

Fra le parti utilizzate per l'imballaggio vi sono sacchetti in polietilene che possono essere pericolosi per i bambini che incautamente potrebbero avvolgerli intorno alla testa causando soffocamento.

Schema elettrico



Scheda tecnica

Codice	65158
Modello	H4500IE
Tensione(V)/Frequenza(Hz)	230-50
Potenza. nom. kW	3,5
Potenza max. kW	4,0
Fasi	monofase
Avviamento	elettrico
Prese principali	2x230V16A - 1*12V/8,3A
Pannello controllo	digitale
Capacità serbatoio (l)	12
Corrente DC in uscita (A)	8,3
Motore	4 tempi raffreddato ad aria
Modello motore	OHV monocilindrico 25° CDI
Potenza (HP)	7,5
Cilindrata (cc)	223
Capacità olio (l)	0,6
Regolatore di tensione	Automatic
Peso netto (kg)	40,5
Peso lordo (kg)	43,5
Dimensioni (mm)	645x490x585

Condizioni di Garanzia e Assistenza Tecnica

Fatte salve le “condizioni di decadenza della garanzia legale” riportate in questo libretto, il Rivenditore Hyundai Power Products applicherà le condizioni previste dalla normativa in vigore.

Vinco Srl, in qualità di Licenziatario per l'Italia dei prodotti Hyundai Power Products, applica una garanzia commerciale a supporto dell'attività del Rivenditore.

Il Rivenditore Autorizzato e il Consumatore finale cliente di Rivenditore Autorizzato possono rivolgersi quindi direttamente al Centro di Assistenza Tecnica Vinco Srl per:

- **Informazioni tecniche su uso e manutenzione.**
- **Interventi relativi all'assistenza tecnica del prodotto**, quali riparazione o sostituzione del prodotto, qualora il cliente sia in possesso di documento di acquisto precedente i 24 mesi dalla data della presentazione della problematica. Il servizio è disponibile a pagamento anche per i prodotti fuori garanzia e comprende ritiro e riconsegna presso l'indirizzo del richiedente. L'Assistenza Tecnica Vinco Srl può demandare a terze parti lo svolgimento di operazioni di riparazione autorizzate.
- **Servizio di ritiro a domicilio.** Per alcune categorie di prodotto è prevista, quando indicato sulla confezione del prodotto, il servizio di ritiro a domicilio del Cliente, riparazione e riconsegna a titolo gratuito, per tutta la durata della garanzia legale. Il ritiro a domicilio viene accordato a insindacabile giudizio del servizio di Assistenza Tecnica Vinco Srl (fermi restando tutti gli altri obblighi di garanzia legale).
- **Invio a titolo gratuito di parti o ricambi** per prodotti in Garanzia legale. Tale invio viene deciso a insindacabile giudizio del servizio di Assistenza Tecnica Vinco Srl qualora riguardi la sostituzione di parti secondarie o con funzione estetica. Tutti i ricambi che riguardano la manutenzione ordinaria (elenco indicativo non esaustivo: candele, filtri, oli) sono sempre a pagamento.

Assistenza Tecnica Vinco Srl – Hyundai Power Products (Rivenditori Autorizzati e loro Clienti Finali)

E' possibile contattare l'Assistenza nei seguenti modi.

- **Compilando l'apposito Form sul sito www.vincoasti.it** alla sezione "Assistenza".
- **Call Center Tecnico.** Attivo tutti i giorni lavorativi negli orari 10-12/15-17:

0141 176.63.15

E-mail. Per l'attivazione dei servizi di Assistenza o per conoscere lo stato di una riparazione sul form www.vincoasti.it sezione assistenza oppure:

- assistenza@vincoasti.it

per la richiesta di ricambi sul form www.vincoasti.it sezione assistenza oppure:

ricambi@vincoasti.it

- **Fax.** Nel caso non fosse disponibile l'utilizzo di una casella e-mail è possibile inviare la propria richiesta di assistenza al numero:

0141 35.12.85

Assistenza Tecnica Vinco Hyundai Power Products, Viale Giordana 7, 10024 Moncalieri

Attenzione: il servizio di Assistenza Tecnica non è aperto al pubblico. Contattare il numero telefonico 0141 176.63.15 per qualsiasi necessità

Attenzione: Vinco Srl si riserva, senza alcun preavviso, di variare i contenuti di tale servizio post vendita, fermi restando gli obblighi di legge. I servizi descritti saranno prestati soltanto sui prodotti

commercializzati sul territorio italiano da Vinco Srl. Il servizio di ritiro a domicilio è applicabile alle sole categorie di prodotto individuate da Vinco Srl, che sono modificabili anch'esse nel tempo e senza alcun preavviso.

Non sono coperte dalla garanzia tutte le parti che dovessero risultare difettose a cause di negligenza o trascuratezza nell'uso (mancata osservanza delle istruzioni per il funzionamento dell'apparecchio), errata installazione o manutenzione, manutenzione operata da personale non autorizzato, danni da trasporto, ovvero di circostanze che, comunque, non possono farsi risalire a difetti di fabbricazione dell'apparecchio. Sono esclusi dalle prestazioni in garanzia gli interventi inerenti all'installazione e l'allacciamento agli impianti di alimentazione nonché le manutenzioni citate nel libretto di istruzioni. Non sono inoltre coperti da garanzia le avarie causate da urti, manomissioni o installazioni improprie. La Garanzia è valida solo se l'apparecchiatura è venduta ed installata sul territorio italiano (compresi la Repubblica di San Marino e la Città del Vaticano). La richiesta di intervento per riparazioni in garanzia verrà evasa con prontezza dagli organi competenti, compatibilmente con le esigenze di carattere organizzativo. Il produttore non potrà comunque rispondere di disagi dipendenti da eventuali ritardi nell'esecuzione dell'intervento. Il consumatore finale dovrà presentare l'apparecchio da riparare in garanzia presso il punto vendita, unitamente al documento fiscale. Il produttore declina inoltre ogni responsabilità per eventuali danni che possano, direttamente o indirettamente, derivare a persone, cose ed animali domestici in conseguenza della mancata osservanza di tutte le prescrizioni indicate nell'apposito Libretto Istruzioni e concernenti specialmente le avvertenze in tema di installazione, uso e manutenzione dell'apparecchio. Qualora l'apparecchio venisse riparato presso uno dei Centri Assistenza Autorizzati indicati dal produttore, i rischi di trasporto relativi saranno a carico dell'utente nel caso di invio diretto ed a carico del Servizio nel caso di ritiro presso l'utente.



DICHIARAZIONE DI CONFORMITÀ CE

(Ai sensi della direttiva macchine 2006/42/CE Allegato II parte 1.A)

VINCO S.r.l. - Piazza Statuto n.1 - 14100 Asti

DICHIARA

sotto alla propria responsabilità, che la seguente macchina, identificata come:

Tipo: generatore di corrente con inverter

Modello: H4500iE

Marca: HYUNDAI

Numero serie: N/A

Mese e anno di fabbricazione: maggio 2021

soddisfa i pertinenti requisiti delle seguenti Direttive:

Macchine 2006/42/CE

EMC 2014/30/UE

Rumore 2000/14/CE – D. Lgs. 262/2002 Allegato VI procedura 1

Livello di potenza acustica garantito $L_{WA} = 91$ dB

Certificato n. JO 60144386 0001 del 04/12/2019 emesso da TUV Rheinland LGA

Prooducts GmbH ON n. 0197

Potenza netta installata: 3.5 kW

Norme armonizzate:

EN ISO 8528-13:2016

EN 55012:2007+A1

EN 61000-6-1:2007

La persona autorizzata a costituire il fascicolo tecnico, stabilita nell'Unione Europea, è il Sig. Daniele Nossa, presso VINCO S.r.l. Piazza Statuto n.1 - 14100 Asti, Italia.

Asti, 10/05/2021

Luogo e data

Legale rappresentante (Lidio Conti)

CERTIFICATO DI GARANZIA
Vinco s.r.l. - P.zza Statuto,1 - 14100 Asti - Italy

Modello: _____ Codice: _____

Data di acquisto _____

**QUESTO CERTIFICATO NON DEVE ESSERE SPEDITO MA
CONSERVATO UNITAMENTE ALL'IMBALLO ORIGINALE**

La garanzia ha validità soltanto se corredata da **RICEVUTA FISCALE**,
Vi consigliamo quindi di allegarla al presente certificato di garanzia.

La garanzia ha valore per un periodo di 2 anni dalla data di acquisto (un anno in caso di beni strumentali) e viene comprovata da un documento valido agli effetti fiscali, rilasciato dal venditore autorizzato, riportante la ragione sociale dello stesso e la data in cui è stata effettuata la vendita. Affinché la garanzia sia operativa, è necessario che il certificato di garanzia sia conservato unitamente ad uno dei documenti validi agli effetti fiscali riportante gli estremi identificativi del prodotto, e che entrambi siano esibiti in caso di intervento da parte di personale tecnico dei Centri Assistenza Autorizzati.

Questo certificato di garanzia si riferisce alle condizioni di Garanzia Convenzionali del Produttore nei confronti del Consumatore e non pregiudica i diritti della Garanzia Europea (previsti dalla Dlgs 206/2005 Codice del Consumo).

Per fruire del servizio di assistenza tecnica in garanzia, il consumatore può:

1. recarsi presso il punto vendita senza alcuna incombenza ulteriore; 2. richiedere il servizio aggiuntivo di assistenza con ritiro a domicilio. Il servizio è aggiuntivo e non sostitutivo rispetto a quello di cui al punto 1 e si applica solo alle tipologie di prodotti previste da Vinco. Invitiamo a contattare Vinco allo scopo di verificare se il prodotto possa usufruire di questo servizio.

All'interno del periodo di garanzia, Vinco S.r.l. si impegna a sostituire o riparare gratuitamente le parti componenti l'apparecchio che risultino difettose all'origine per vizi di fabbricazione, senza alcuna spesa per il consumatore.

Non sono coperte dalla garanzia tutte le parti che dovessero risultare difettose a cause di negligenza o trascuratezza nell'uso (mancata osservanza delle istruzioni per il funzionamento dell'apparecchio), errata installazione o manutenzione, manutenzione operata da personale non autorizzato, danni da trasporto, ovvero di circostanze che, comunque, non possono farsi risalire a difetti di fabbricazione dell'apparecchio. Sono esclusi dalle prestazioni in garanzia gli interventi inerenti l'installazione e l'allacciamento agli impianti di alimentazione nonché le manutenzioni citate nel libretto di istruzioni.

Non sono inoltre coperti da garanzia le avarie causate da urti, manomissioni o installazioni improprie.

Questo certificato di garanzia è valido solo se l'apparecchiatura è venduta ed installata sul territorio italiano (compresi la Repubblica di San Marino e la Città del Vaticano). La richiesta di intervento per riparazioni in garanzia verrà evasa con prontezza dagli organi competenti, compatibilmente con le esigenze di carattere organizzativo. Il produttore non potrà comunque rispondere di disagi dipendenti da eventuali ritardi nell'esecuzione dell'intervento. Il consumatore finale dovrà presentare l'apparecchio da riparare in garanzia presso il punto vendita, unitamente al documento fiscale di acquisto ed al certificato di garanzia. Il produttore declina inoltre ogni responsabilità per eventuali danni che possano, direttamente o indirettamente, derivare a persone, cose ed animali domestici in conseguenza della mancata osservanza di tutte le prescrizioni indicate nell'apposito Libretto Istruzioni e concernenti specialmente le avvertenze in tema di installazione, uso e manutenzione dell'apparecchio. Qualora l'apparecchio venisse riparato presso uno dei Centri Assistenza Autorizzati indicati dal produttore, i rischi di trasporto relativi saranno a carico dell'utente nel caso di invio diretto ed a carico del Servizio nel caso di ritiro presso l'utente.

HYUNDAI

POWER PRODUCTS

Importato e Distribuito da Vinco S.r.l.

Pzza Statuto,1 – 14100 Asti (AT) ITALY

Tel: +39 0141 351284 Fax: +39 0141 351285

E-mail: info@vincoasti.it - www.vincoasti.com

CENTRO RICAMBI E ASSISTENZA:

Viale Giordana, 7 - 10024 Moncalieri (TO) - ITALIA Tel: +39 0141/1766315

Assistenza e-mail: assistenza@vincoasti.it - Ricambi: ricambi@vincoasti.it

MADE IN CHINA